

別紙の【見本】を見ながら、文字や数字、図形や線、図形や線を解答用紙にかき写しなさい。その際、以下の1～9に注意すること。

- 1 【見本】、【解答用紙】の右上にそれぞれ自分の受検番号を記入すること。
- 2 下部に示す〔使用用具〕の一部または全てを使用してかき写し、解くこと。
- 3 問題の1と3は、【見本】と同じ位置に文字や数字、図形や線の位置の参考となるポイントや線を示してある。これらを利用してかき写すこと。
- 4 問題の1は、定規を使用しないで【見本】どおりの形状でかくこと。二度書きはしないこと。
- 5 問題の2は、問題文をよく読んで図形をかくこと。
- 6 濃く、はっきりとした線でかくこと。線のかすれや二重になったものなどは減点となる。また、線の始まりや終わり、線と線のつなぎ目などは、はみ出さないようにかくこと。
- 7 間違えたものを修正する場合は、間違った線が残らないように消しゴムで消すこと。その際、用紙を破損させたり、しわにしたりしないよう注意すること。ただし、コンパスの針による穴はあいてよい。
- 8 かいいた線の上をこするなどして、用紙を汚さないように注意すること。
- 9 〔使用用具〕に不具合がある場合は監督者に申し出ること。

〔使用用具〕

シャープペンシル（0.7mm）、コンパス、消しゴム
三角定規1セット、字消し板

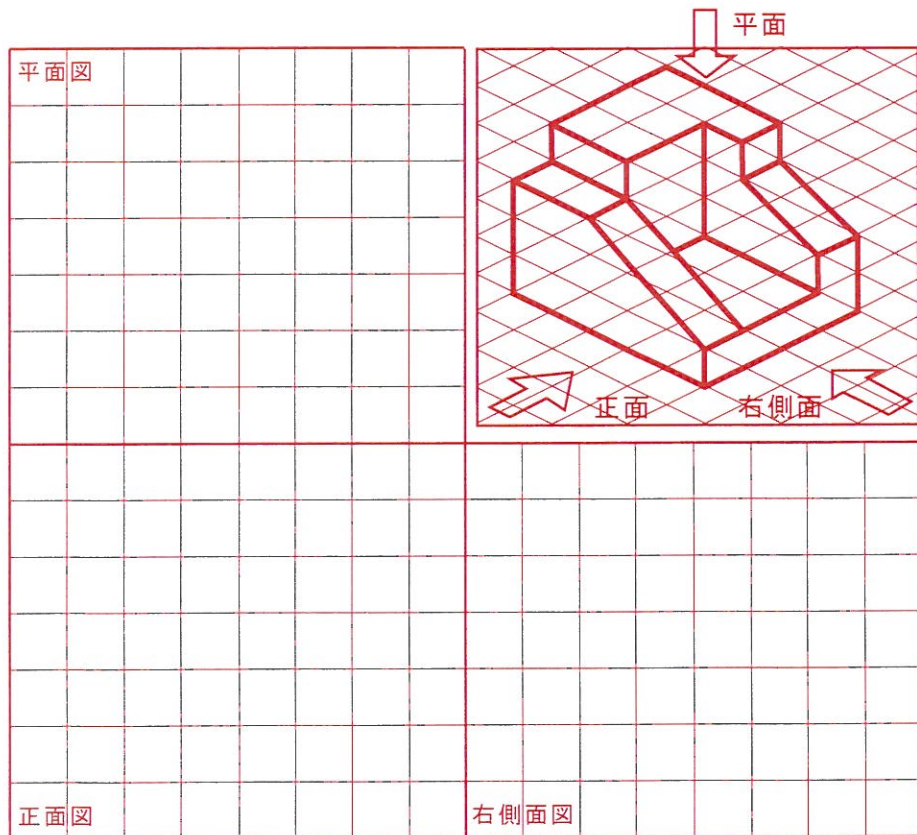
検査終了後は、この問題用紙のみを持って帰りにさい。【見本】は持って帰ってはいけません。

【見本】

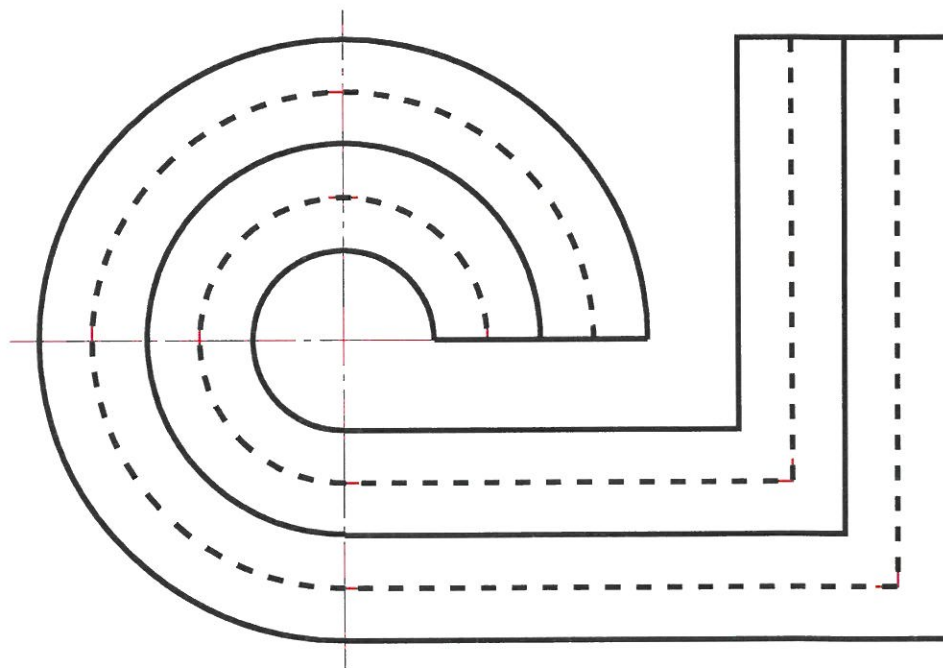
1 【見本】を参考に、同じように文字や数字を定規を使用しないで記入しなさい。



2 右上に書かれている図の平面図・正面図・右側面図を所定の枠の中にかきなさい。



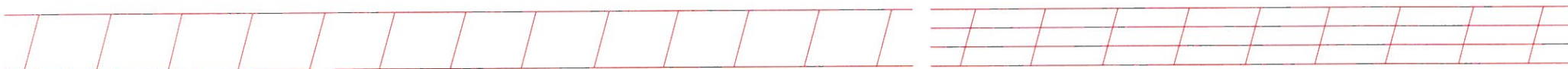
3 【見本】を参考に、線を記入しなさい。



【解答用紙】

受検
番号

1 【見本】を参考に、同じように文字や数字を定規を使用しないで記入しなさい。



2 右上に書かれている図の平面図・正面図・右側面図を所定の枠の中にかきなさい。

3 【見本】を参考に、線を記入しなさい。

平面図	
正面図	右側面図

